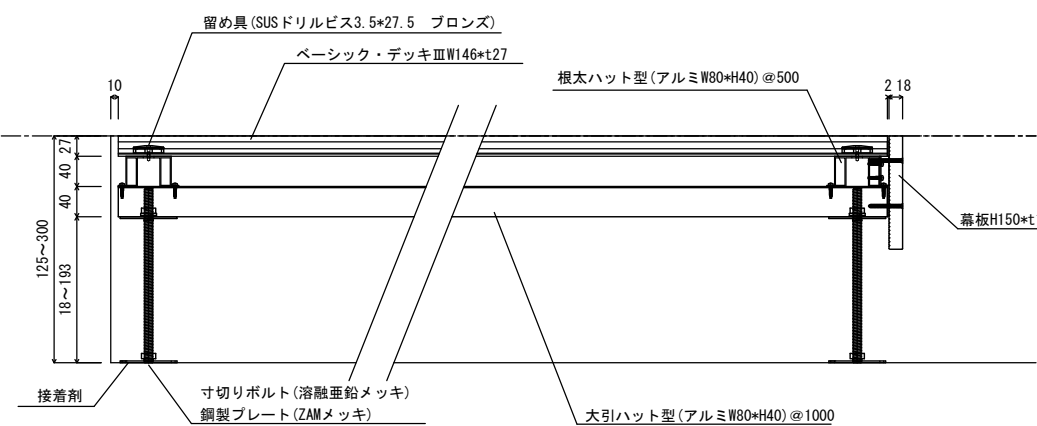
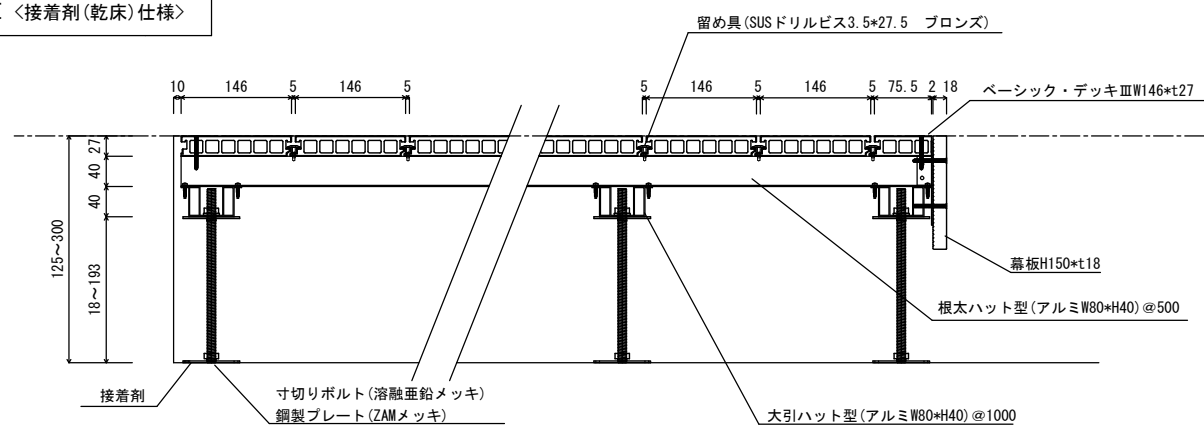
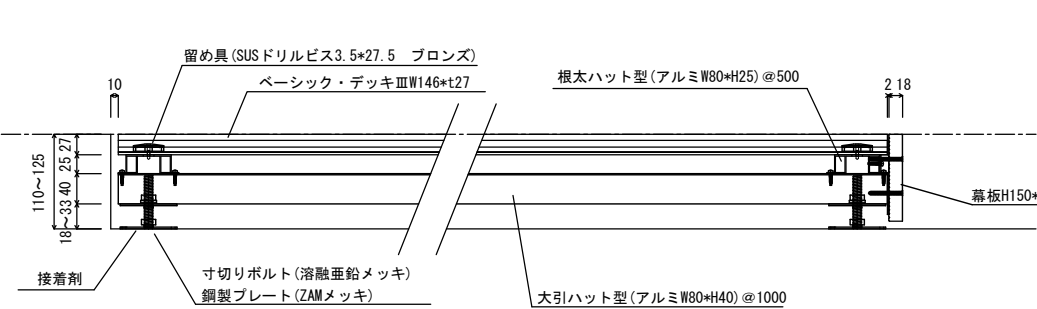
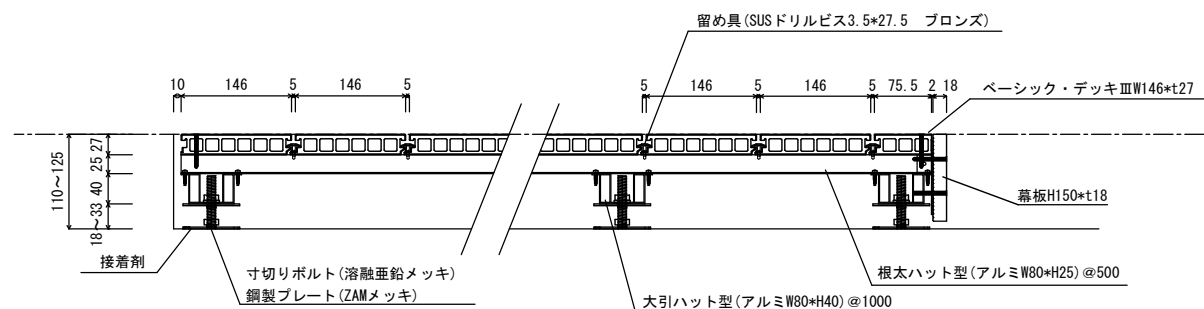


ベーシックデッキⅢ <接着剤(乾床)仕様>

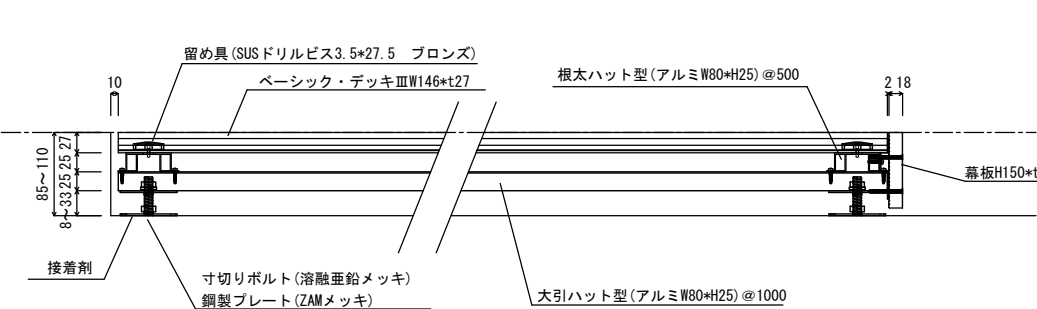
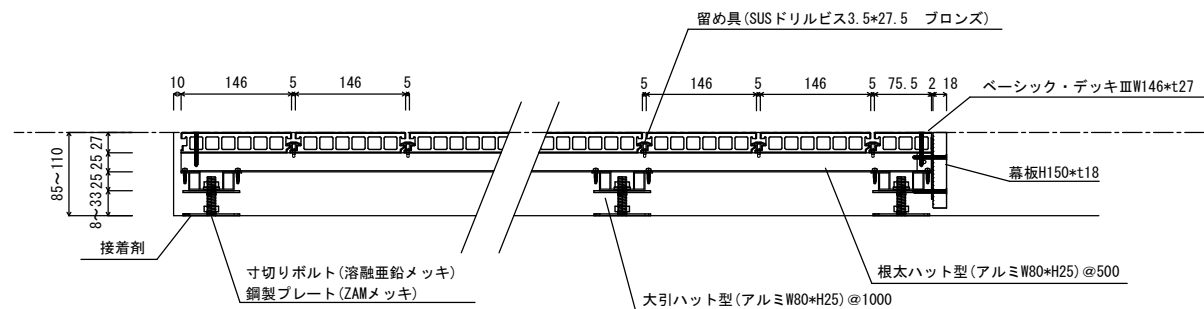
① 大引：W80\*H40  
根太：W80\*H40



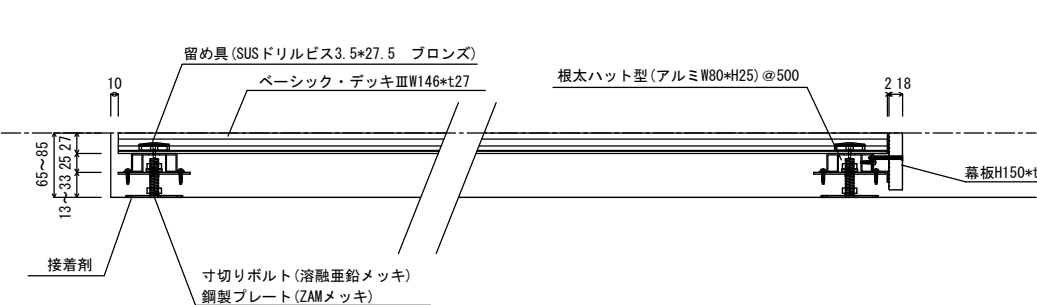
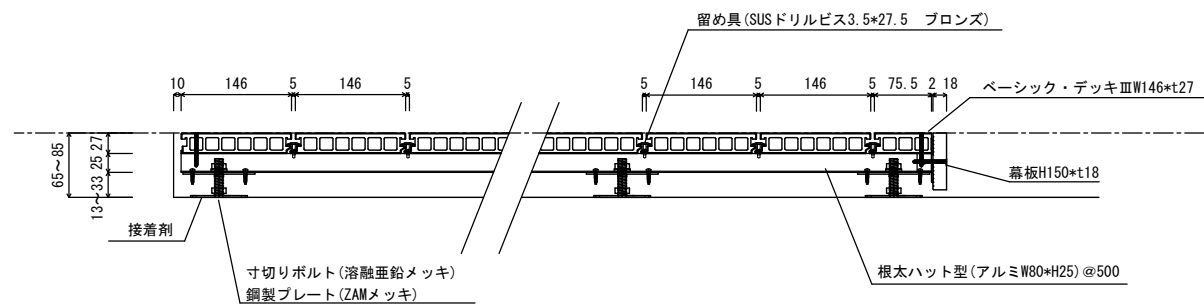
② 大引：W80\*H40  
根太：W80\*H25



③ 大引：W80\*H25  
根太：W80\*H25



④ 根太：W80\*H25



・化粧材の目地は5mm程度とする。  
・デッキと建物のクリアランスは10mm以下とする。

承認

日付

日付

日付 2024. 4. 11

株式会社 呉松

ベーシック・デッキⅢ

ウッドデッキ納まり図

S:1/10

03-001