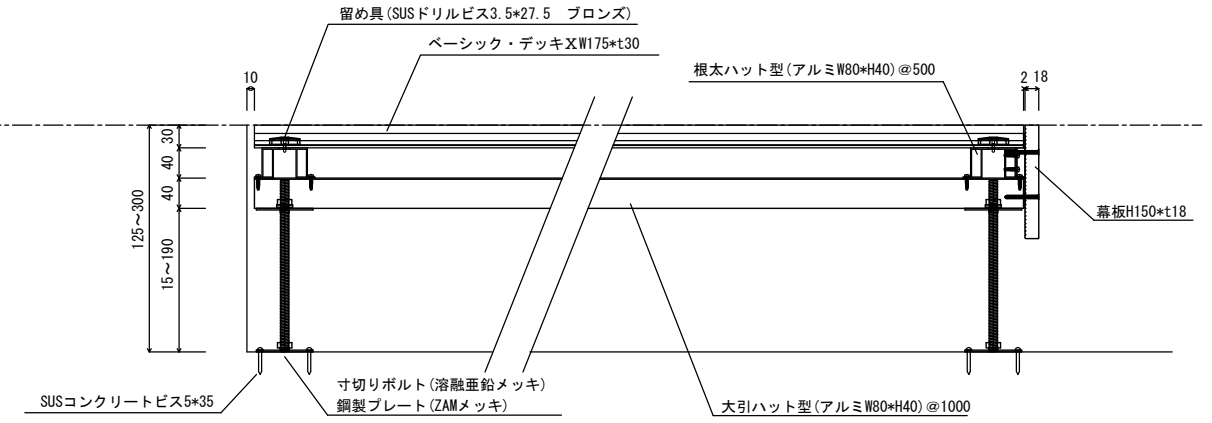
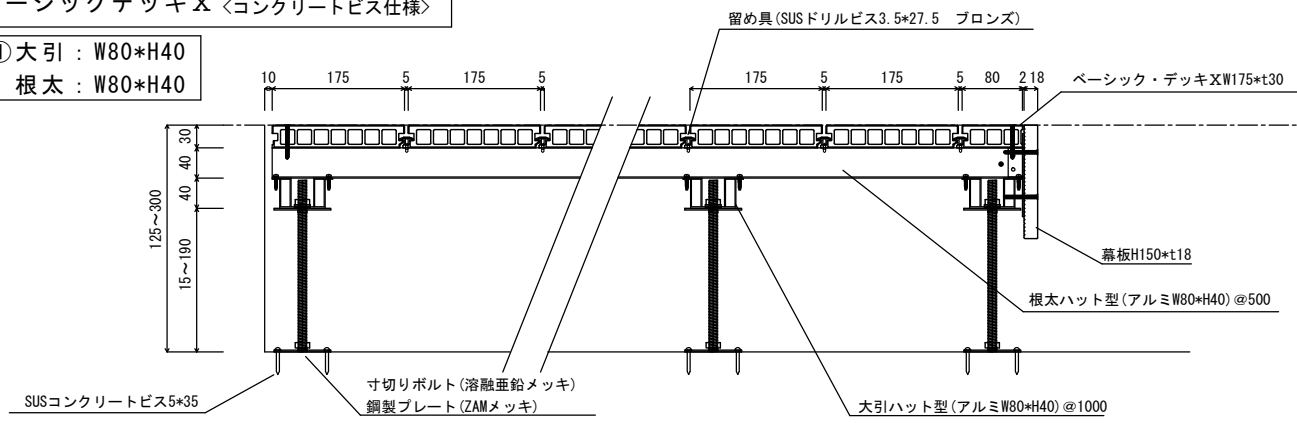
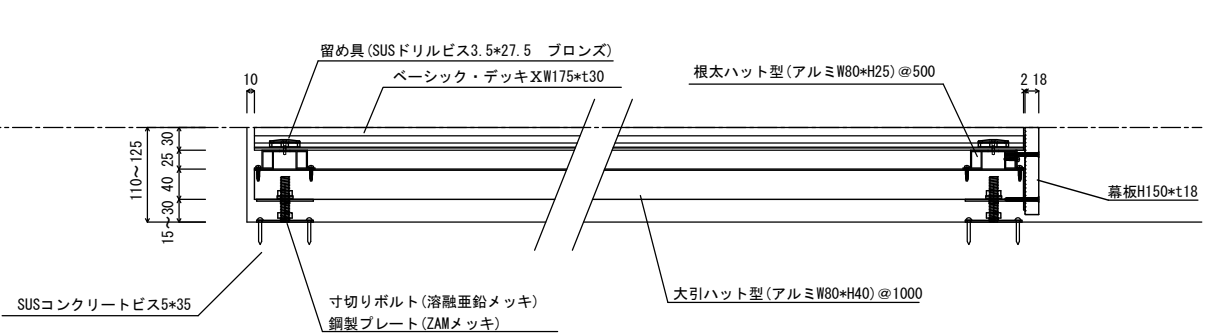
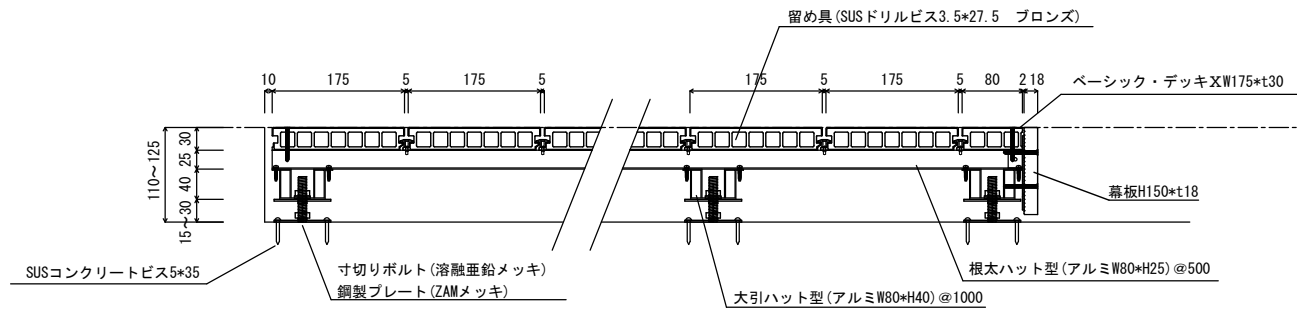


ベーシックデッキX <コンクリートビス仕様>

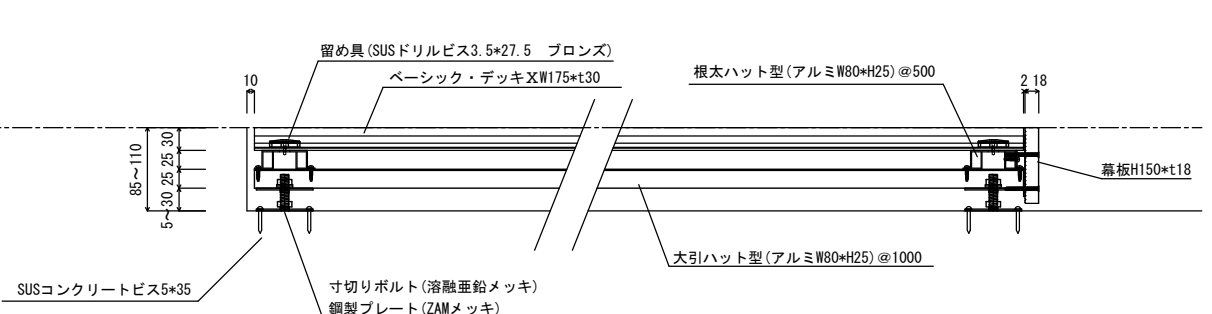
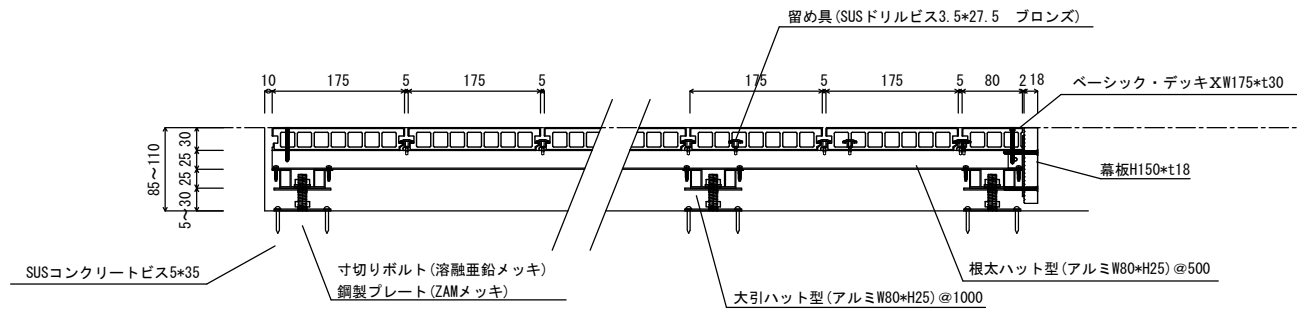
①大引：W80*H40
根太：W80*H40



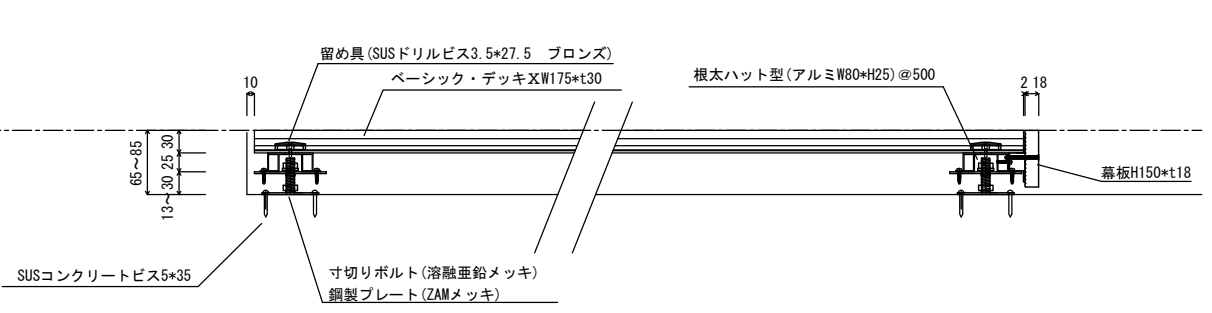
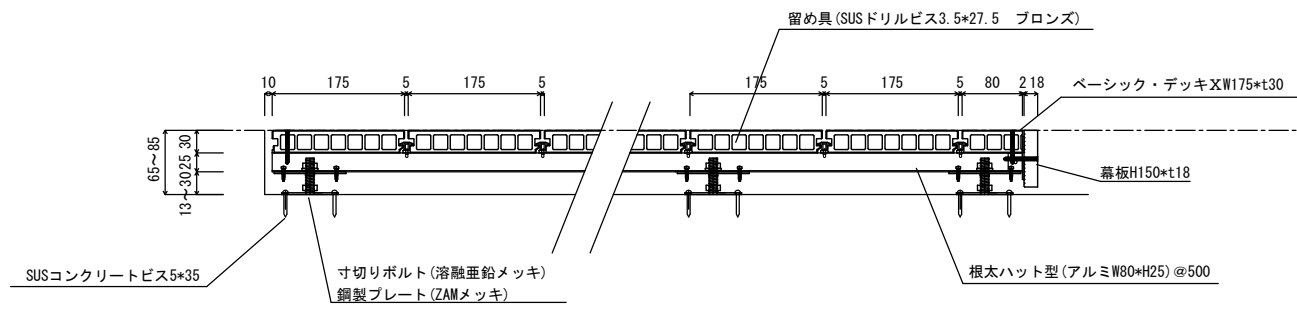
②大引：W80*H40
根太：W80*H25



③大引：W80*H25
根太：W80*H25



④根太：W80*H25



訂正：		・化粧材の目地は5mm程度とする。	承認			**	**	**	**	ベーシック・デッキX
		・デッキと建物のクリアランスは10mm以下とする。	日付	日付	日付					ウッドデッキ納まり図
						日付	2024. 4. 11			S-1/10
						株式会社 呉松				03-001