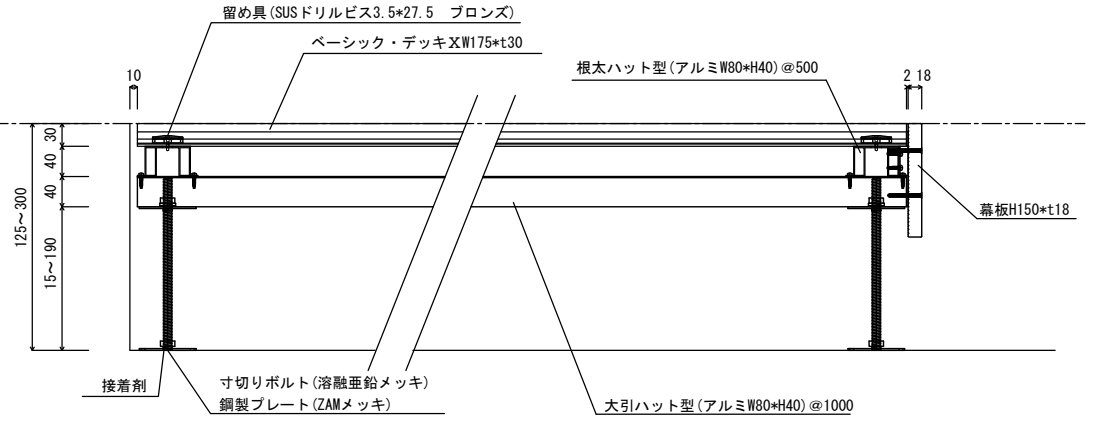
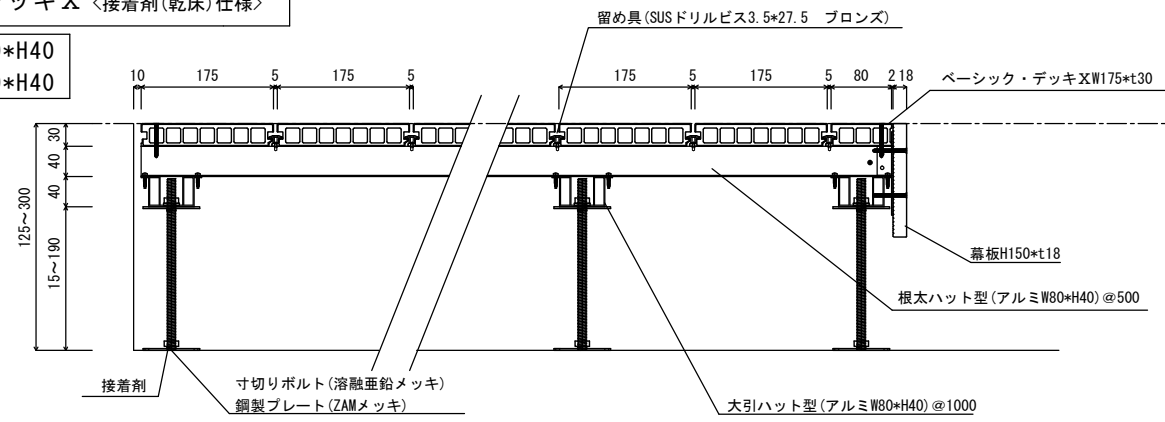
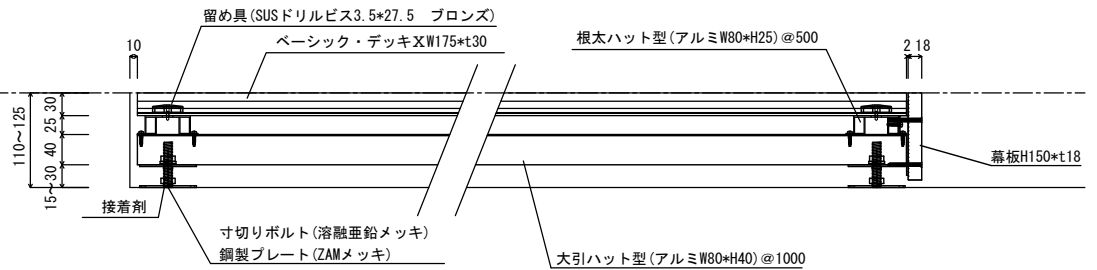
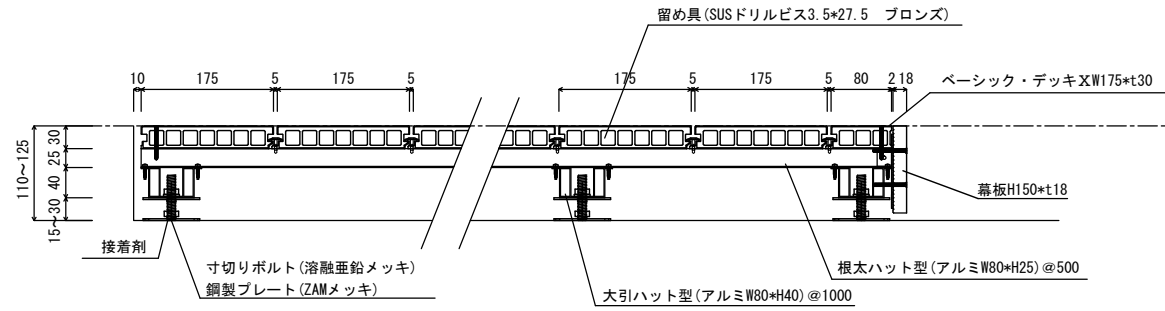


ベーシックデッキX <接着剤(乾床)仕様>

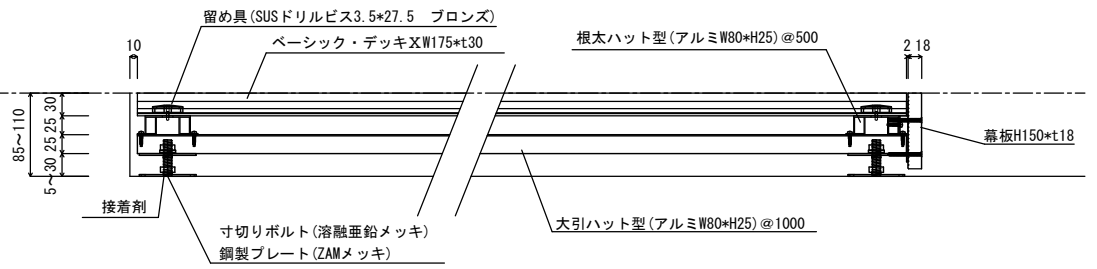
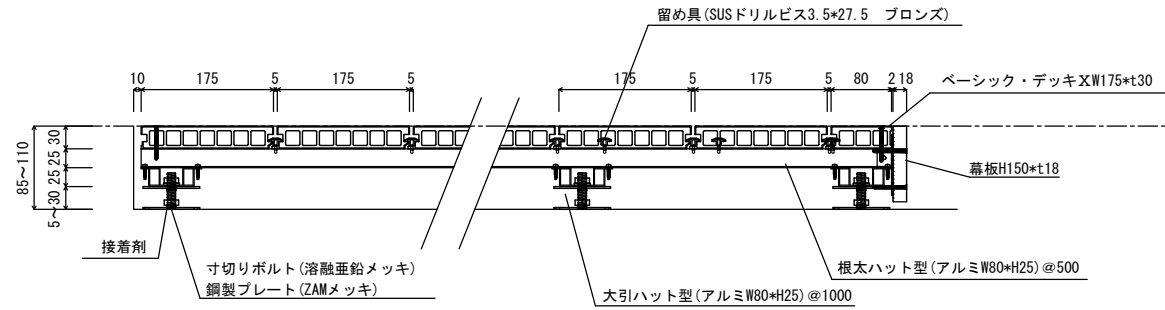
①大引：W80*H40
根太：W80*H40



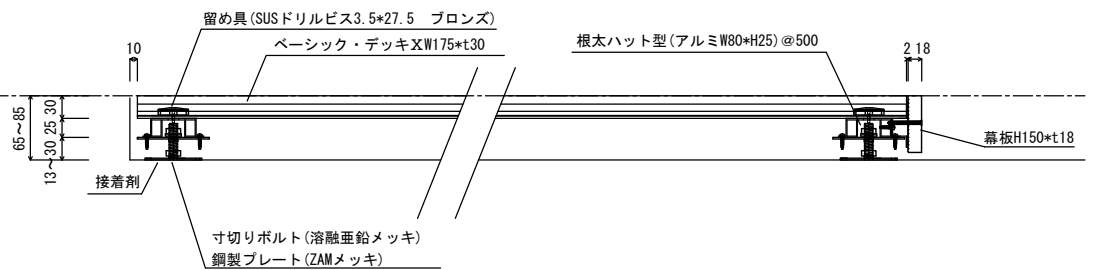
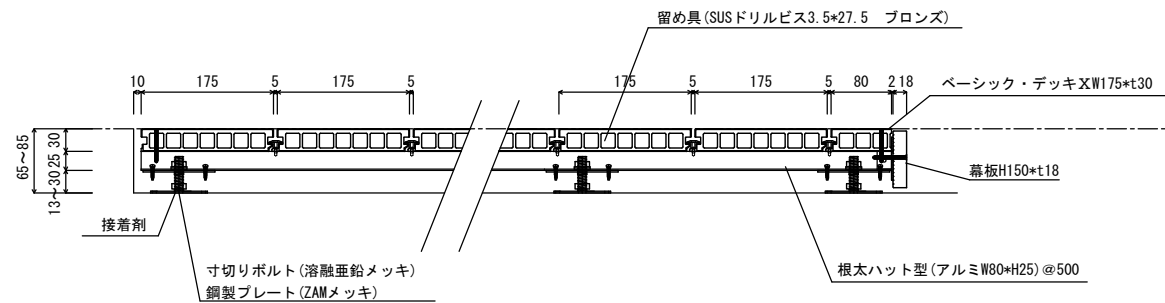
②大引：W80*H40
根太：W80*H25



③大引：W80*H25
根太：W80*H25



④根太：W80*H25



- ・化粧材の目地は5mm程度とする。
- ・デッキと建物のクリアランスは10mm以下とする。

承認

日付	日付	日付

**	**	**	**
日付	2024. 4. 11	**	**
株式会社 呉松			

ベーシック・デッキX

ウッドデッキ納まり図